

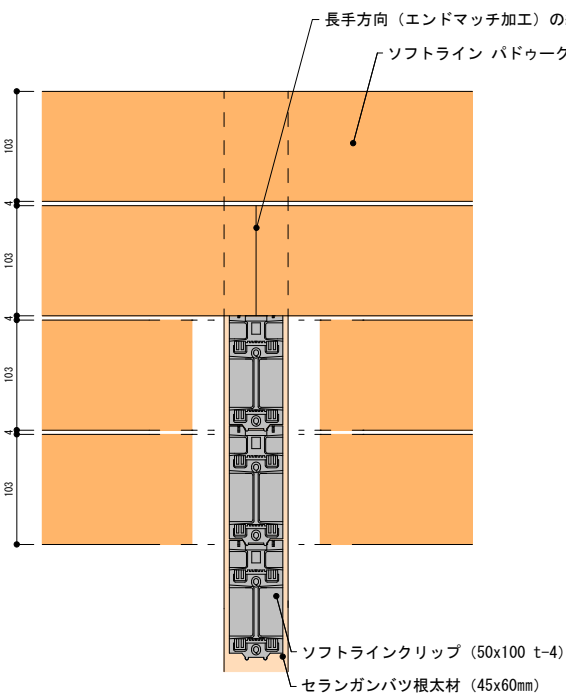
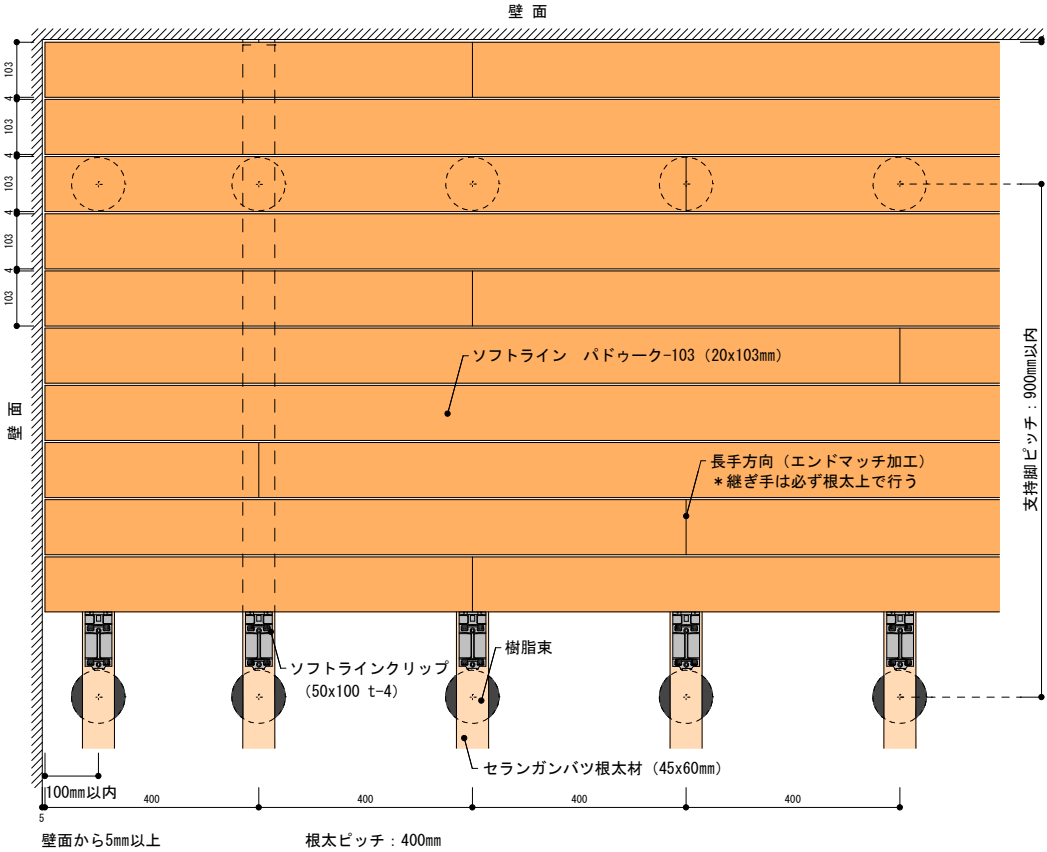
パドゥーク-103施工案内（天然木下地の場合）

デッキ材厚	クリップ厚	根太材厚	根太ピッチ	支持脚ピッチ
20mm	4mm	セラガンバツ材45mm	400mm固定	900mm以内

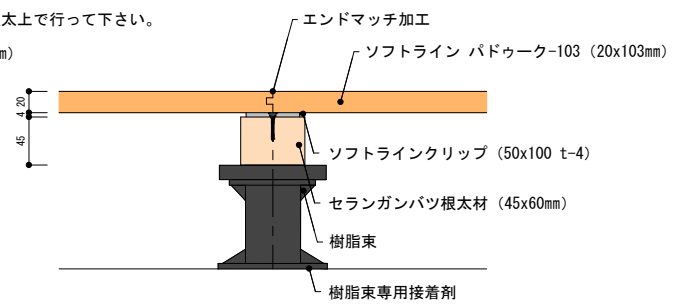
*パドゥークの図面です。イベ、クマルブロンドの図面もご用意しております。

*鋼製下地の仕様に関しましては各下地メーカーにお問い合わせください。

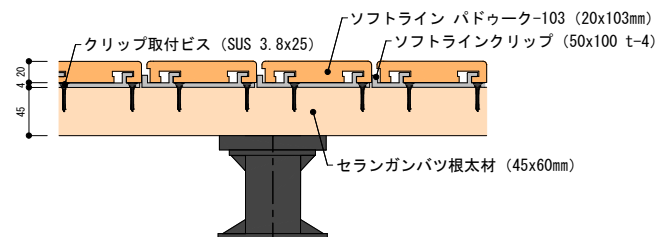
基本施工平面図



ジョイント部詳細図



長手方向断面図



貼り手方向断面図

●ソフトラインデッキ材や樹脂製クリップ等の切断や施工を行う際は、保護メガネ、防塵マスク等を必ず装備して作業の安全を確保してください。